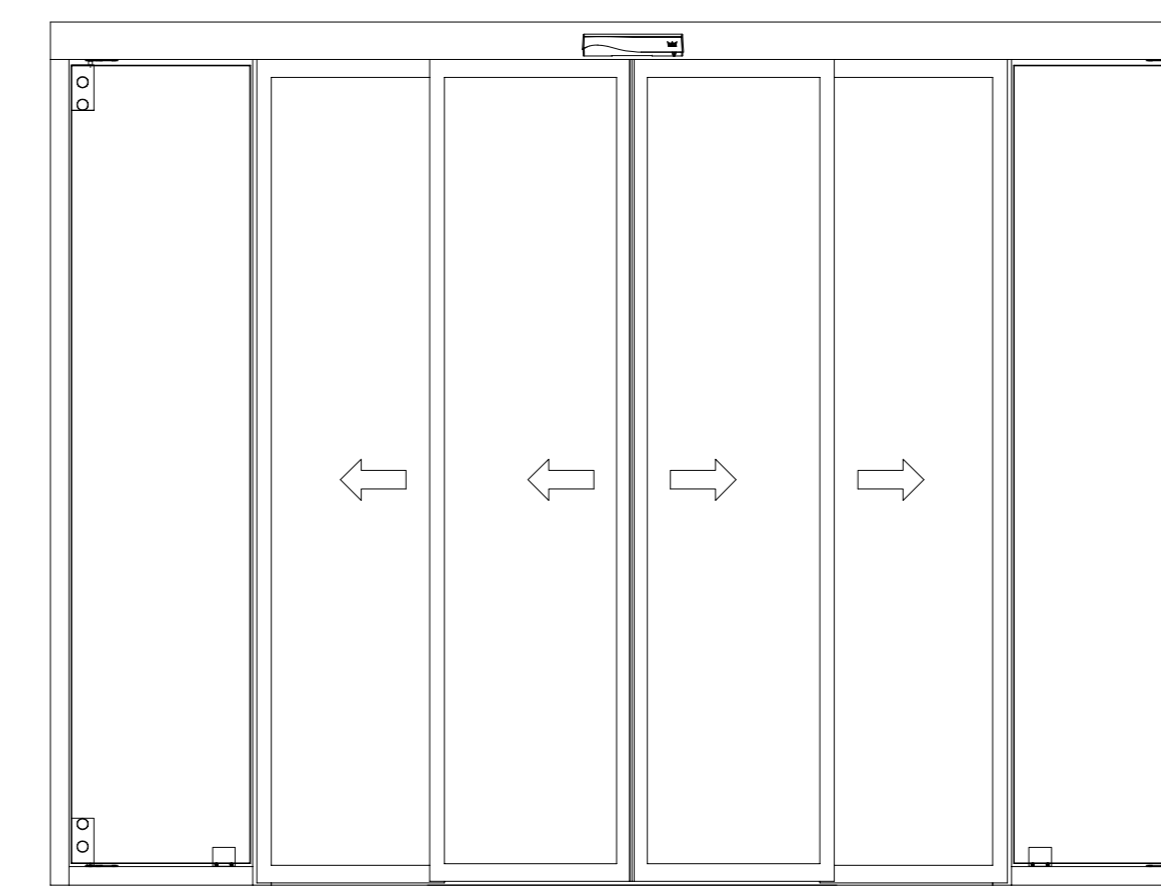
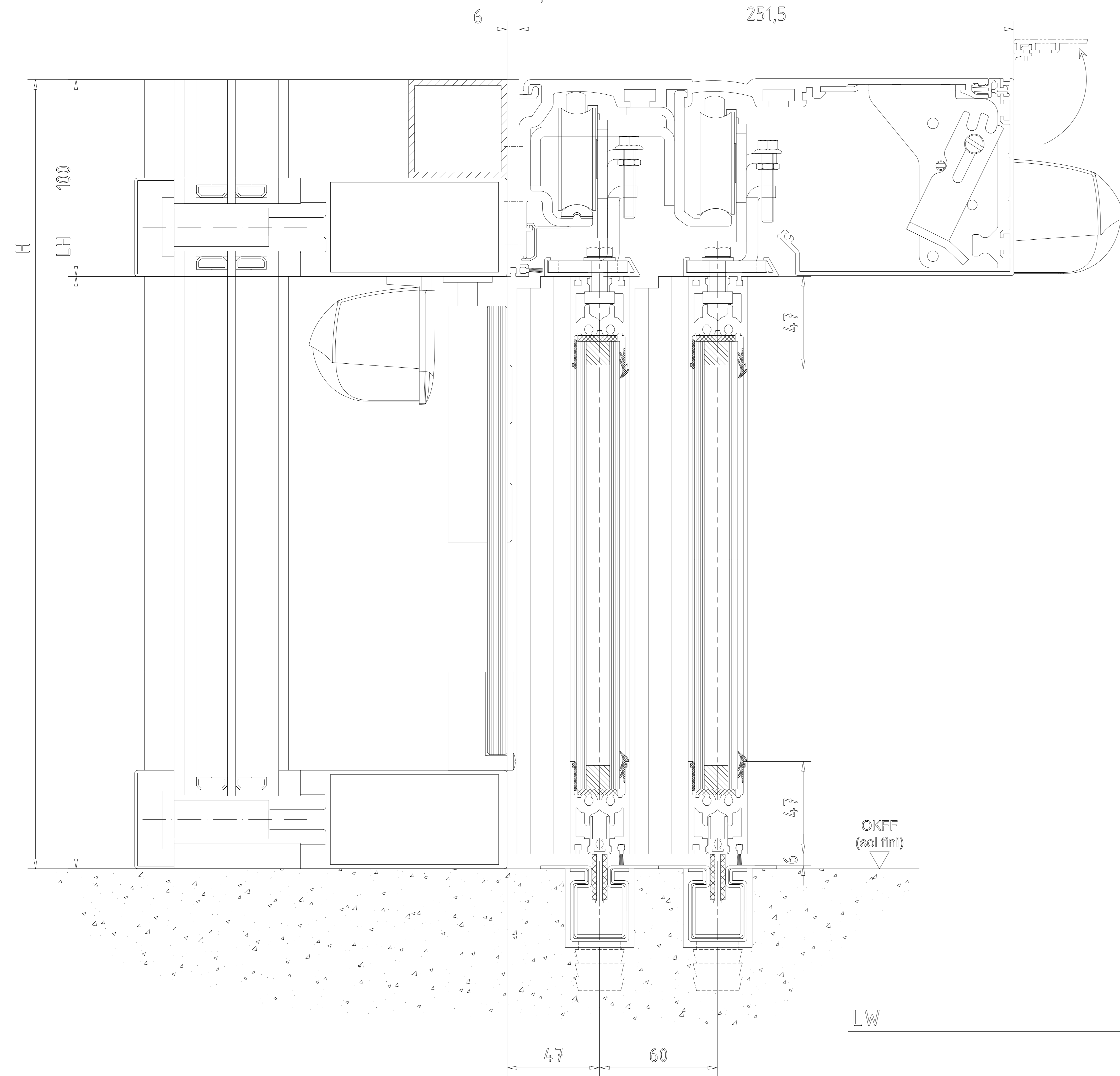
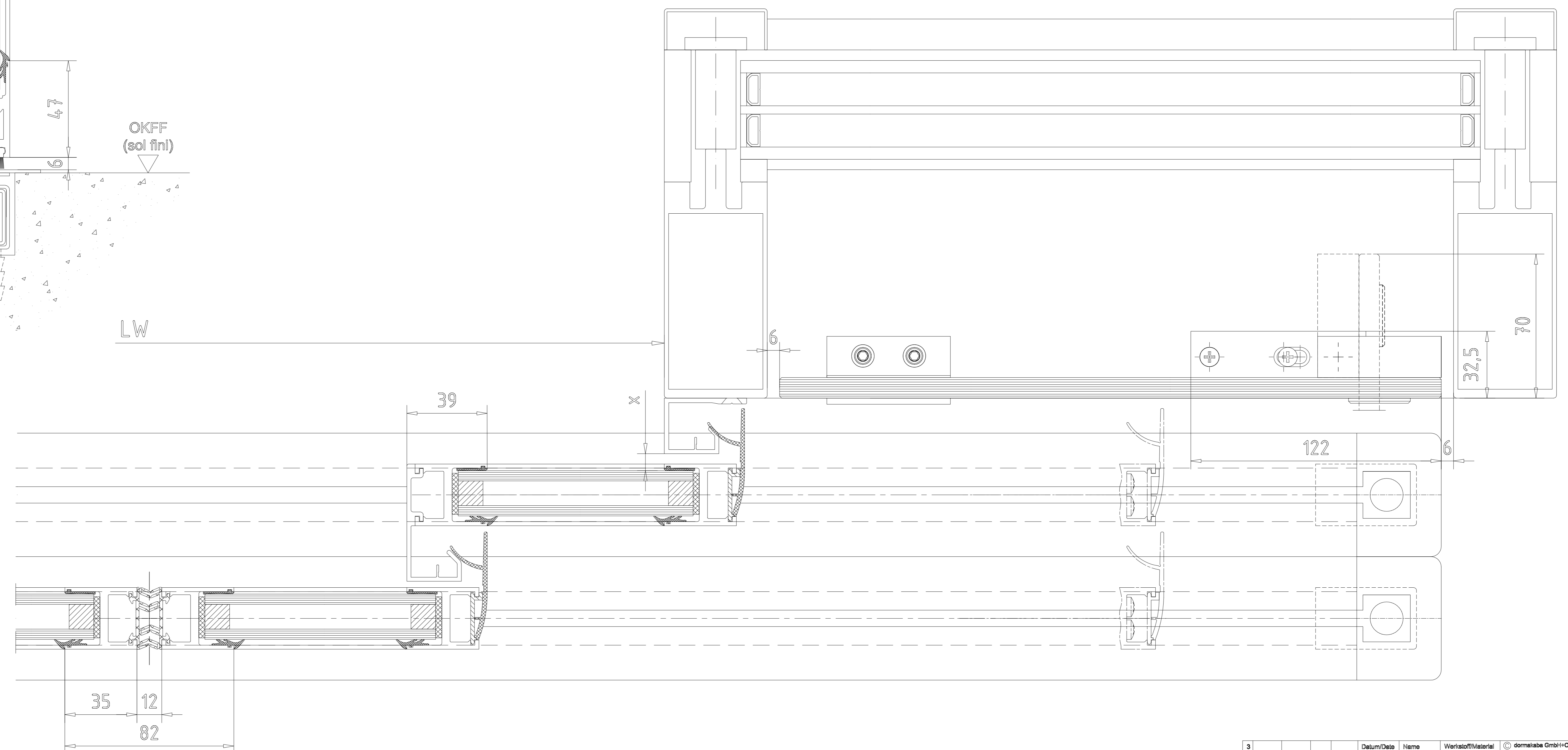




Ab einem Türflügelgewicht von mehr als 2x75kg bzw. 4x75kg, ist eine Antriebsabhängung erforderlich. Avec un poids de vantail dépassant 2x75 kg, respectivement 4 x 75 kg, une suspenste est nécessaire pour le mécanisme.



OKFF	Oberkante Fertigusboden / Sol fini	TST Flex	Gewicht / Poids
LW	Durchgangswelle / largeur vide de passage	ES 250 PRO / ES 400 PRO	
LH	Durchgangshöhe / hauteur vide de passage	1-flügelig / 1-vantail	1-flügelig / 1-vantail
H	Anlieghöhe / hauteur de l'installation	LW (800)-(2400)	ES 250 PRO 2 x (65) kg ES 400 PRO 2 x (100) kg
	Hinweise / Remarque	B min. = 1,5 x (LW + 122) (ohne Seitenteil / ohne Pfostenbreite) ( sans partie fixe / sans largeur poteau)	
X	Laut EN 18005 / DIN 18650 Bau- und Prüfgrundsetzen fuer autom. Tueren darf dieses Masse nur 4 - 8 mm betragen. Selon DIN 18005 / 18650 et prescription pour portes automatiques, cette mesure doit se situer entre 4 et 8 mm	2-flügelig / 2-vantaux LW (1400) - (4000)	2-flügelig / 2-vantaux
		B min. = 1,5 x (LW + 122) (ohne Seitenteil / ohne Pfostenbreite) ( sans partie fixe / sans largeur poteau)	Standard ES 250 PRO 4 x (65) kg ES 400 PRO 4 x (100) kg



Achtung !  
Ausrustung der Tueranlage mit Sicherheitseinrichtungen nach jeweiliger Risikobewertung gemaeß DIN 18650 Teil 1 + 2 .  
Attention !  
les équipements de sécurité de la porte automatique doivent correspondre à l'analyse de risques selon la norme DIN 18650

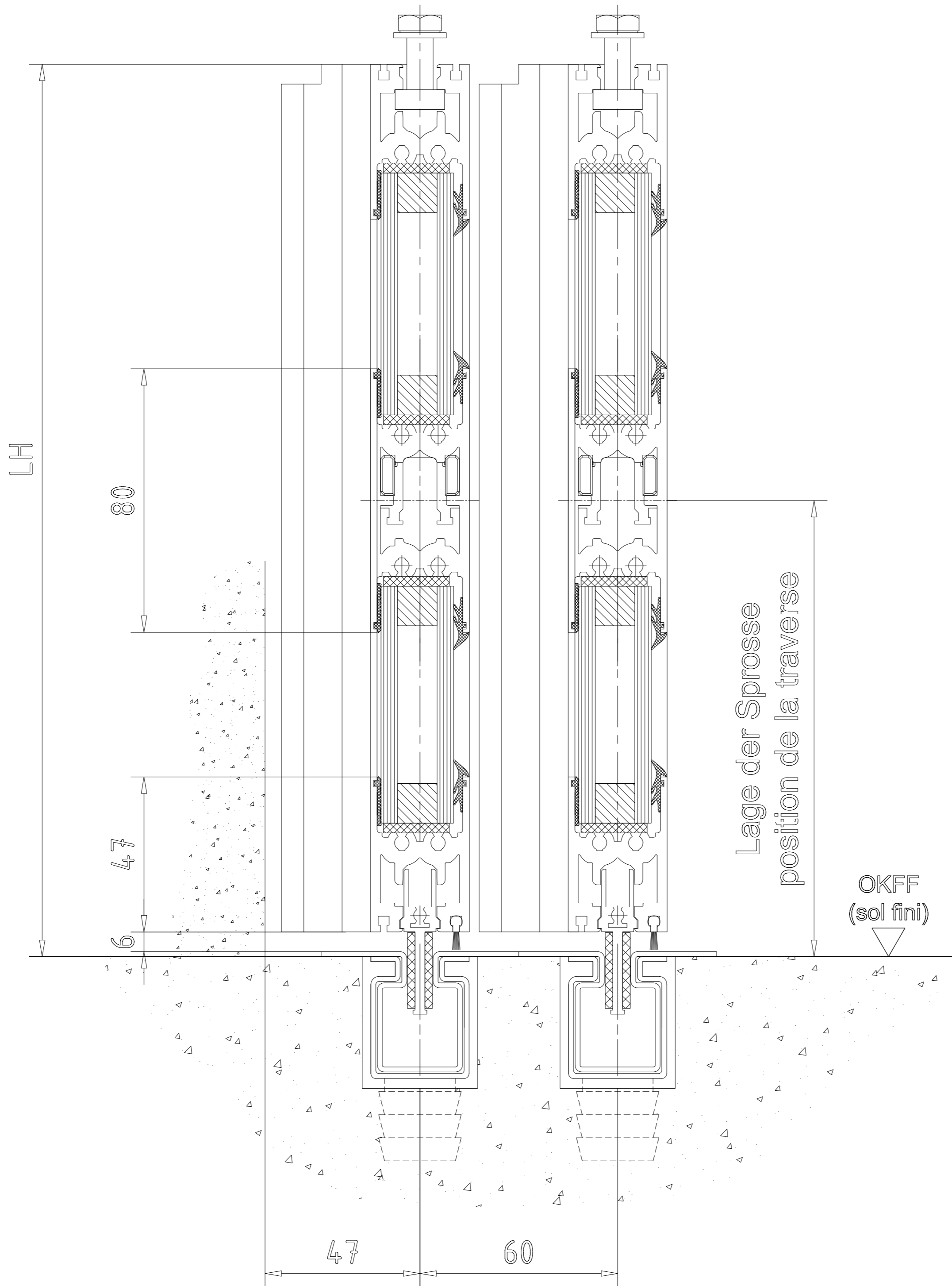
3	11.2020	Werkstoff/Material	dominante GmbH+Co.KG (DE) Energie
2	11.2020 <td>Werkstoff/Material <td>dominante GmbH+Co.KG (DE) Energie</td> </td>	Werkstoff/Material <td>dominante GmbH+Co.KG (DE) Energie</td>	dominante GmbH+Co.KG (DE) Energie
1	11.2020 <td>Werkstoff/Material <td>dominante GmbH+Co.KG (DE) Energie</td> </td>	Werkstoff/Material <td>dominante GmbH+Co.KG (DE) Energie</td>	dominante GmbH+Co.KG (DE) Energie
0	11.2020 <td>Werkstoff/Material <td>dominante GmbH+Co.KG (DE) Energie</td> </td>	Werkstoff/Material <td>dominante GmbH+Co.KG (DE) Energie</td>	dominante GmbH+Co.KG (DE) Energie







Wichtigste sowie Verbilligung oder Unterlagung.  
 Vermeidung von Nacharbeiten ist im Interesse der  
 Beteiligten. Die Zeichnung ist als Entwurf zu  
 verstehen. Die Ausführung ist im Falle  
 der Preisermittlung oder Gebrauchsanleitung vorzuziehen.

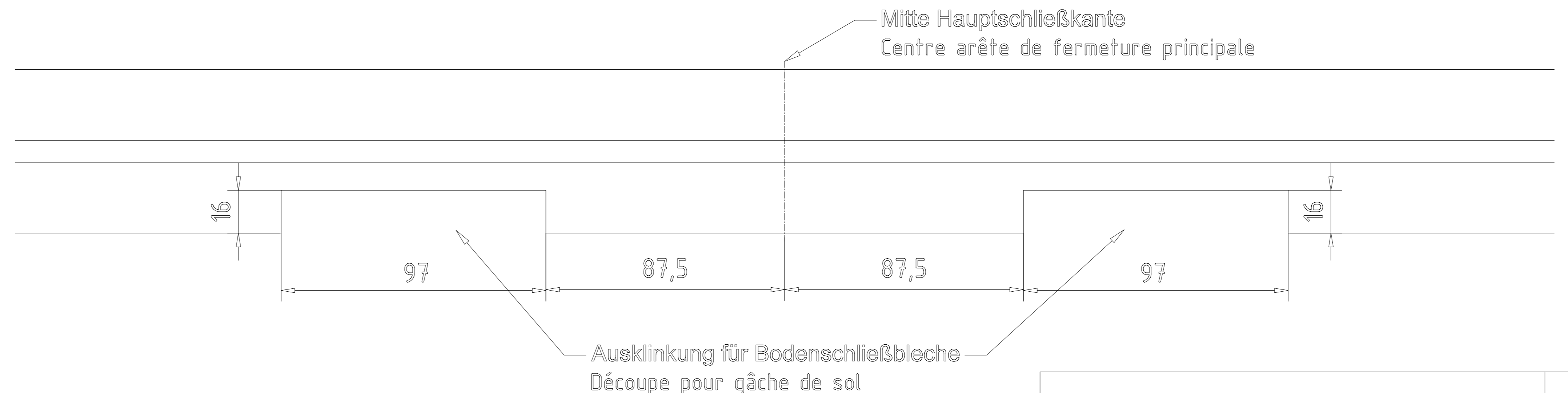
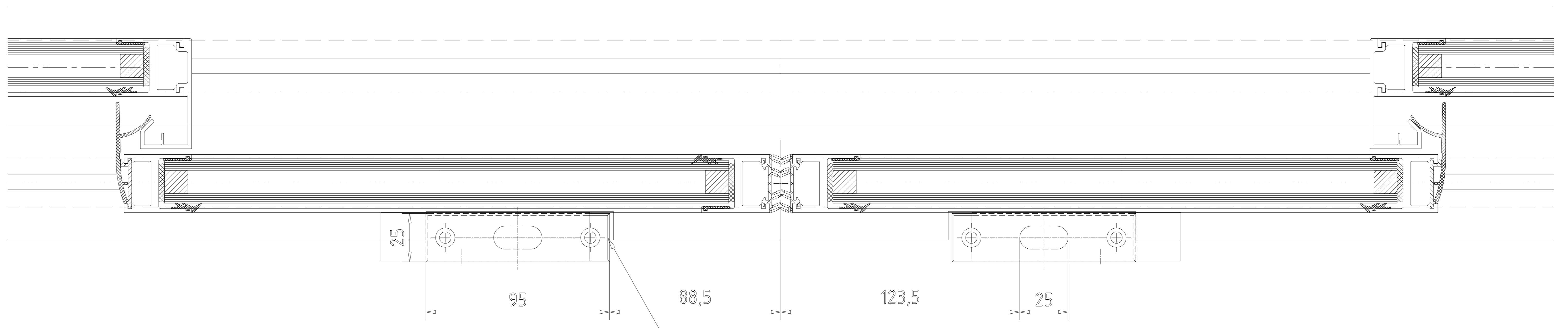
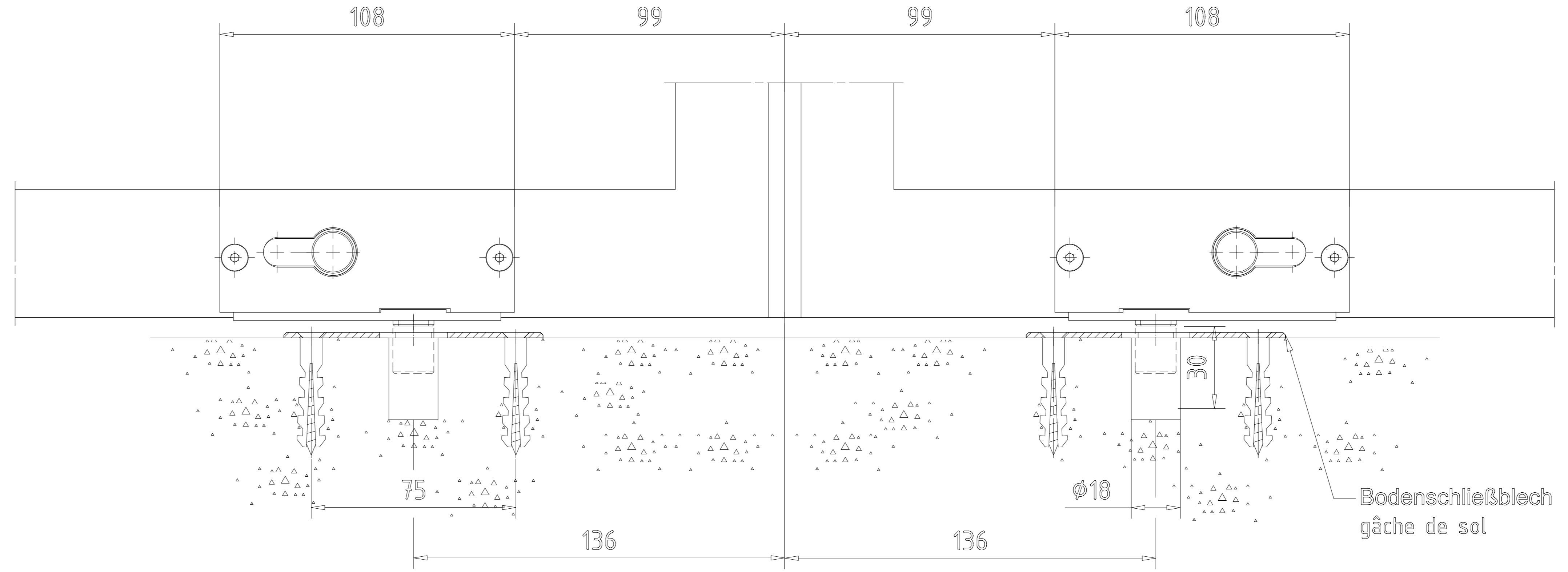
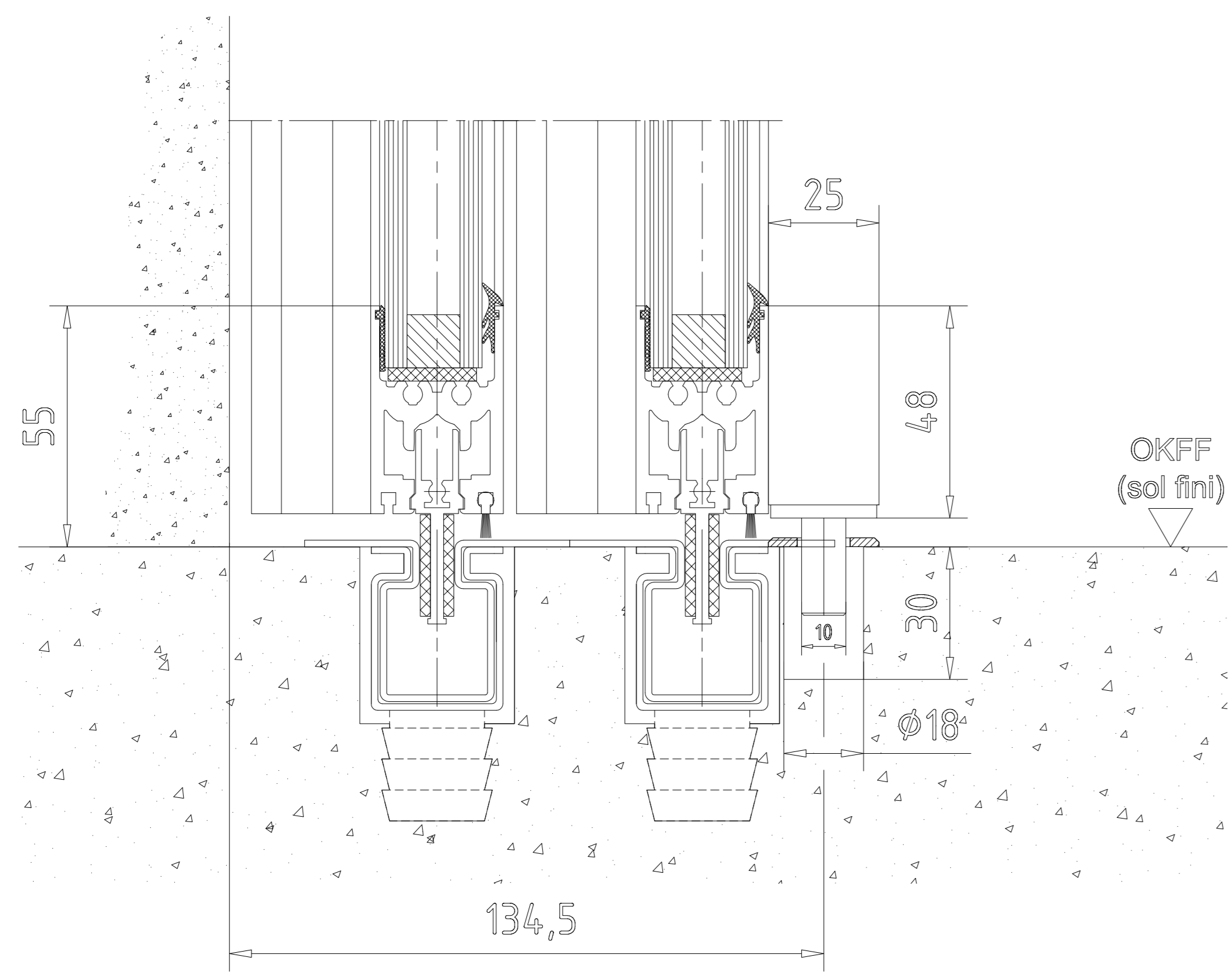


3				Datum/Date	Name	Werkstoff/Material	© dormakaba GmbH+Co.KG (DE) Ennepetal
2			Bearb./Drawn	11.2020	Wenzel		Ausgabe/Issue:
1			Gepr./Tested				Format: A2
Lfd. No.	Change No.	Datum/Date	Name	Norm./Stand.			Ersatz/Replacem.:
500000000000							Zeichn.-Nr./Drawing-No.
							Var.
							Art/Typ
							Zust./Cond.
							Blatt/Sheet:
							257531-00-6-60
							von Bl.
							Var.:



1:1

ES PROLINE  
 Schiebeteuer TST FLEX  
 porte coulissante TST Flex  
 Sprosse ISO Verglasung - ohne Seitenteil - Unterführung  
 traverse - verre isolant - sans partie fixe - rail de sol encastré

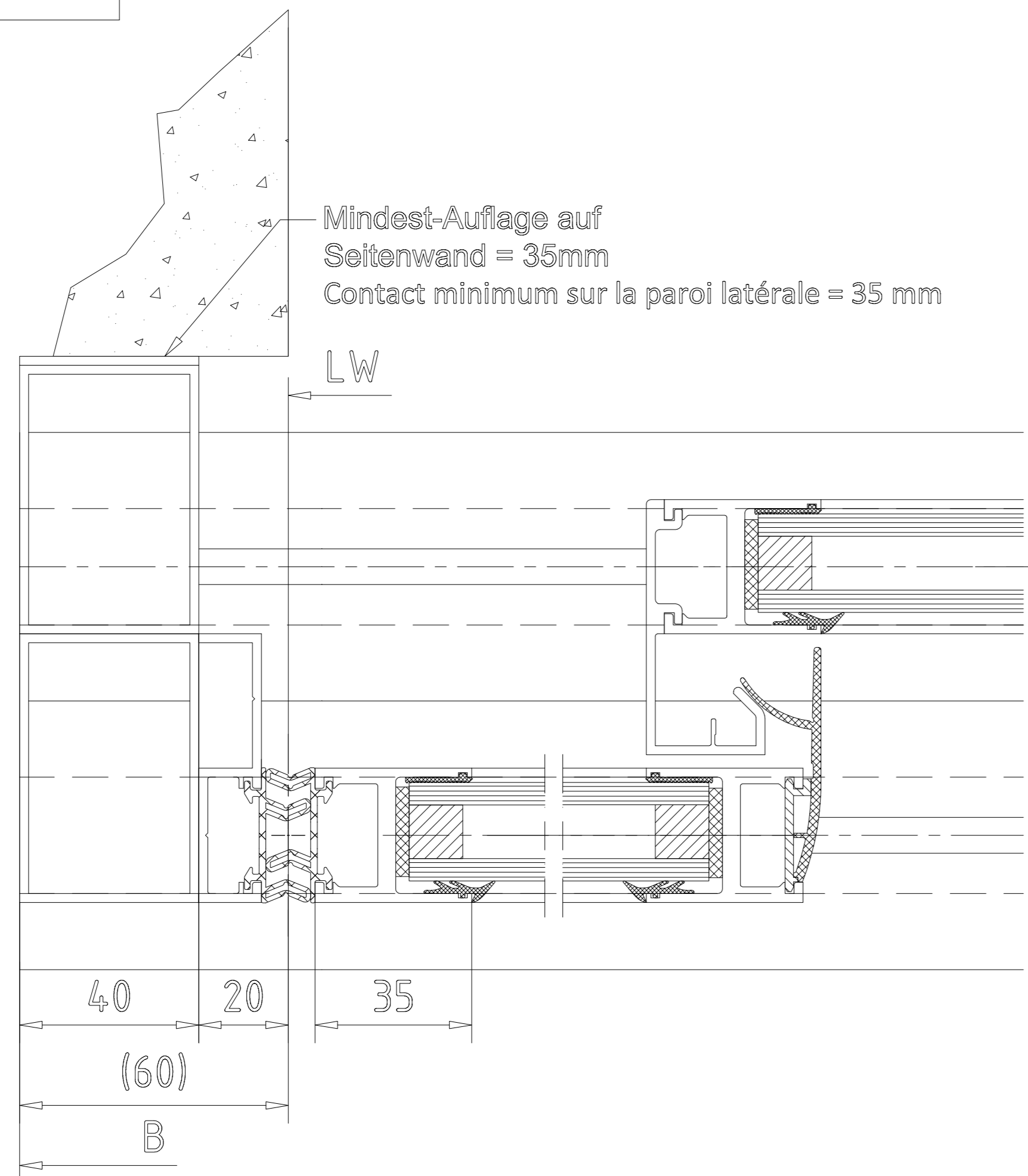


Einsetzbare Profizylinder  
Cylindre à profil européen utilisable

3		Datum/Date	Name	Werkstoff/Material	© domitalia GmbH+Co. KG (DE) Entrepot																		
2		11.2020			Ausgabe/Issue:																		
1					Format: A0																		
0					Zeichnung/Revisi...																		
<table border="1" style="width: 100%; border-collapse: collapse;"> <tr> <th style="width: 10%;">No.</th> <th style="width: 10%;">Datum/Date</th> <th style="width: 10%;">Name</th> <th style="width: 10%;">Norm/Norm</th> <th style="width: 10%;">Verf./Version</th> <th style="width: 10%;">Anw./Zust./Entw./Bew.</th> </tr> <tr> <td>1</td> <td></td> <td>ES PROLINE</td> <td></td> <td></td> <td></td> </tr> <tr> <td colspan="6">                 ES PROLINE                  porte coulissante TST FLEX                  Bodeenschließblech gâche de sol - sans piston - sans piston flex - ref. de sol existant                  257531-00-6-60                  Var.: 00             </td> </tr> </table>						No.	Datum/Date	Name	Norm/Norm	Verf./Version	Anw./Zust./Entw./Bew.	1		ES PROLINE				ES PROLINE porte coulissante TST FLEX Bodeenschließblech gâche de sol - sans piston - sans piston flex - ref. de sol existant 257531-00-6-60 Var.: 00					
No.	Datum/Date	Name	Norm/Norm	Verf./Version	Anw./Zust./Entw./Bew.																		
1		ES PROLINE																					
ES PROLINE porte coulissante TST FLEX Bodeenschließblech gâche de sol - sans piston - sans piston flex - ref. de sol existant 257531-00-6-60 Var.: 00																							

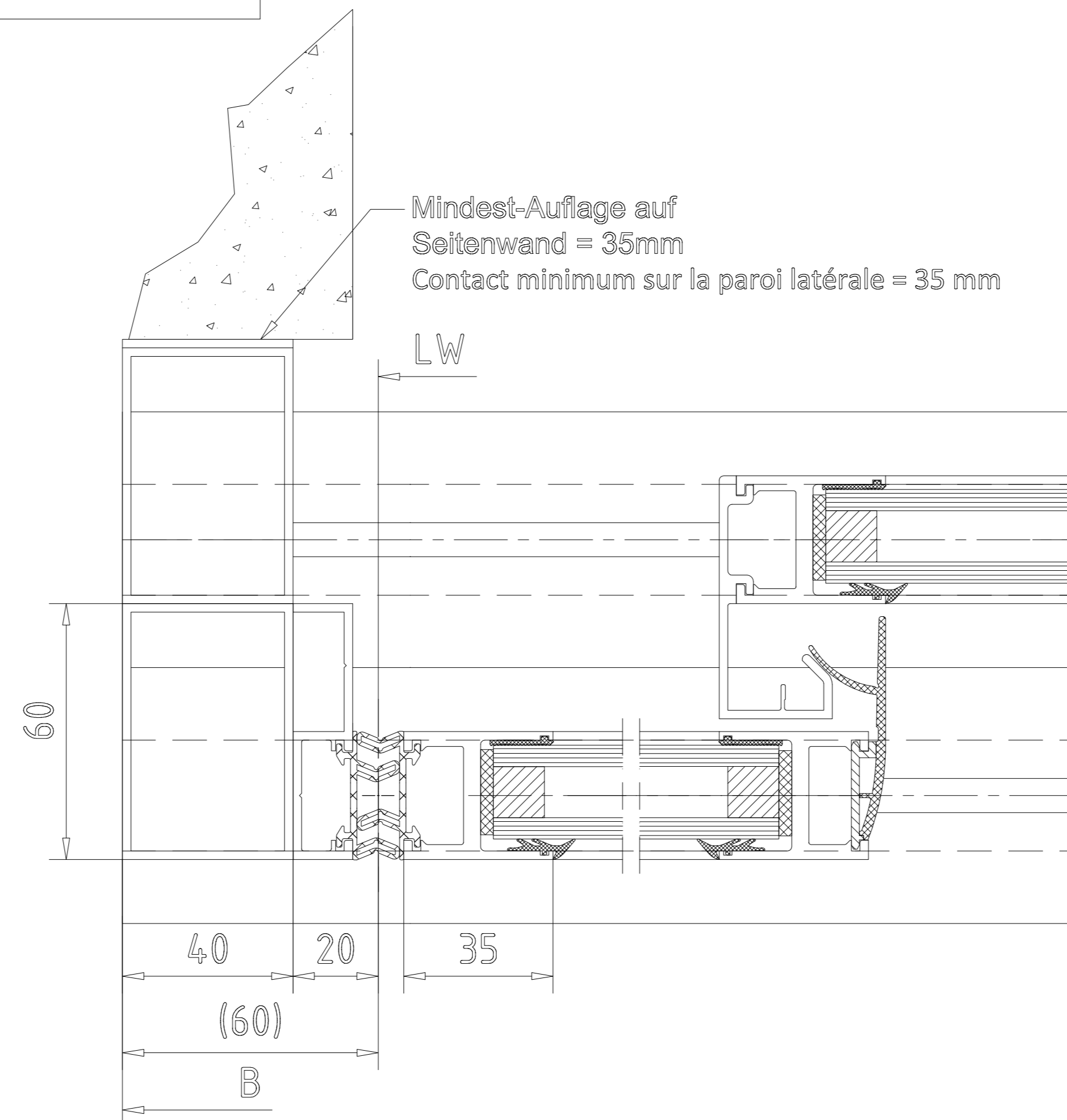
Alle Rechte vorbehalten. Nachdruck, Vervielfältigung und Verbreitung, auch auszugsweise, ist ohne schriftliche Genehmigung der domitalia GmbH+Co. KG.

TST FLEX



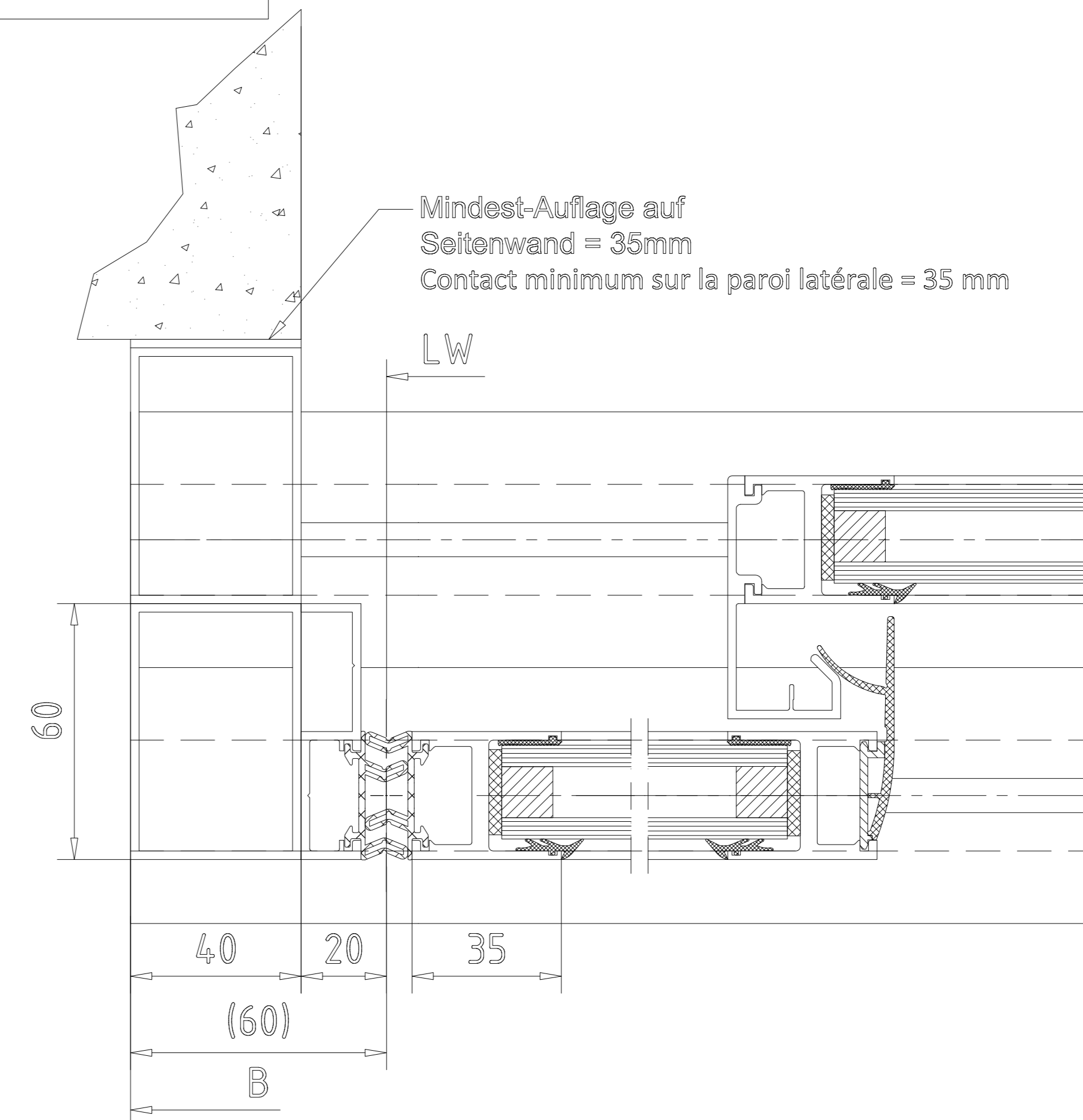
3.1

TST FLEX



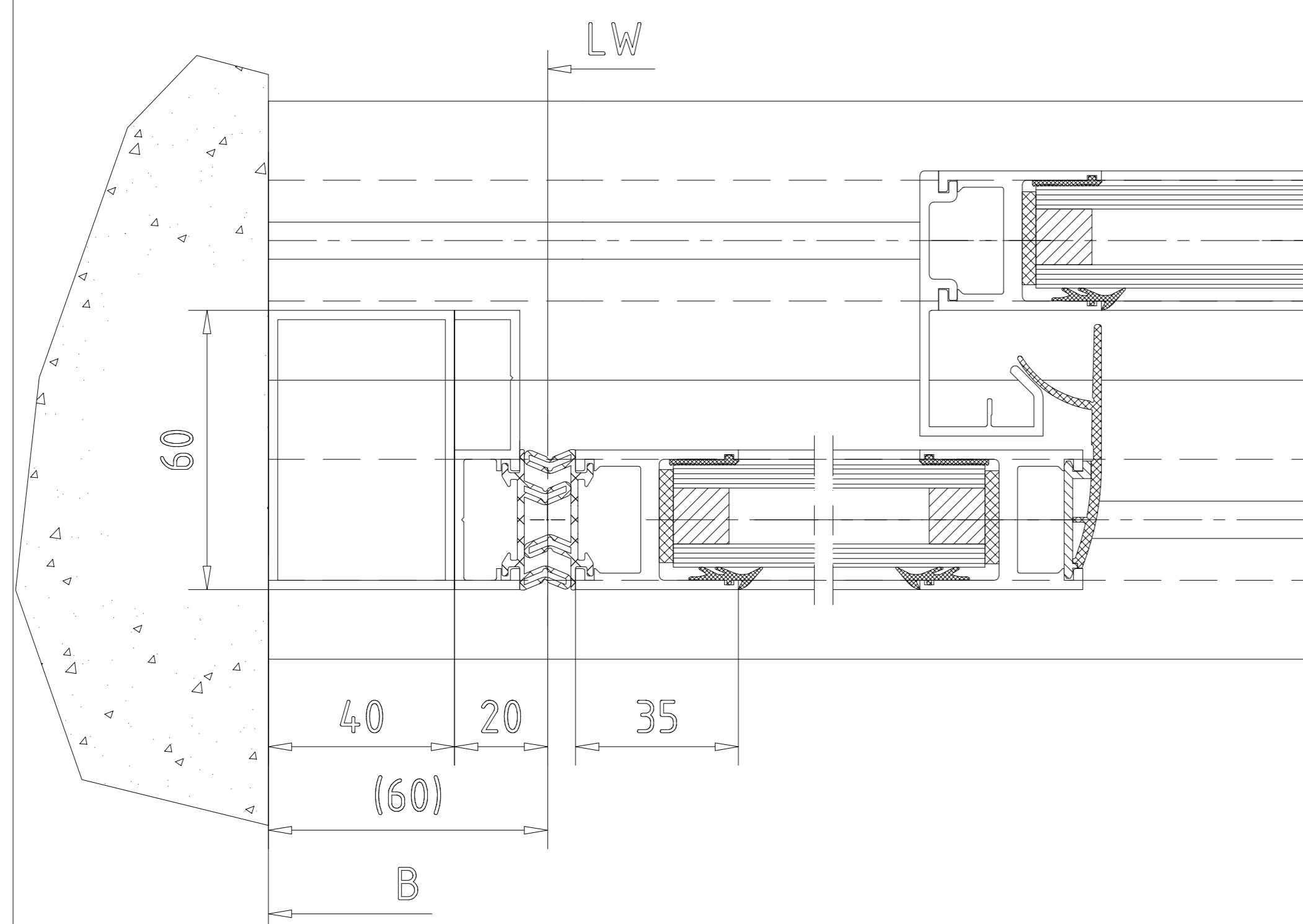
3.2

TST FLEX



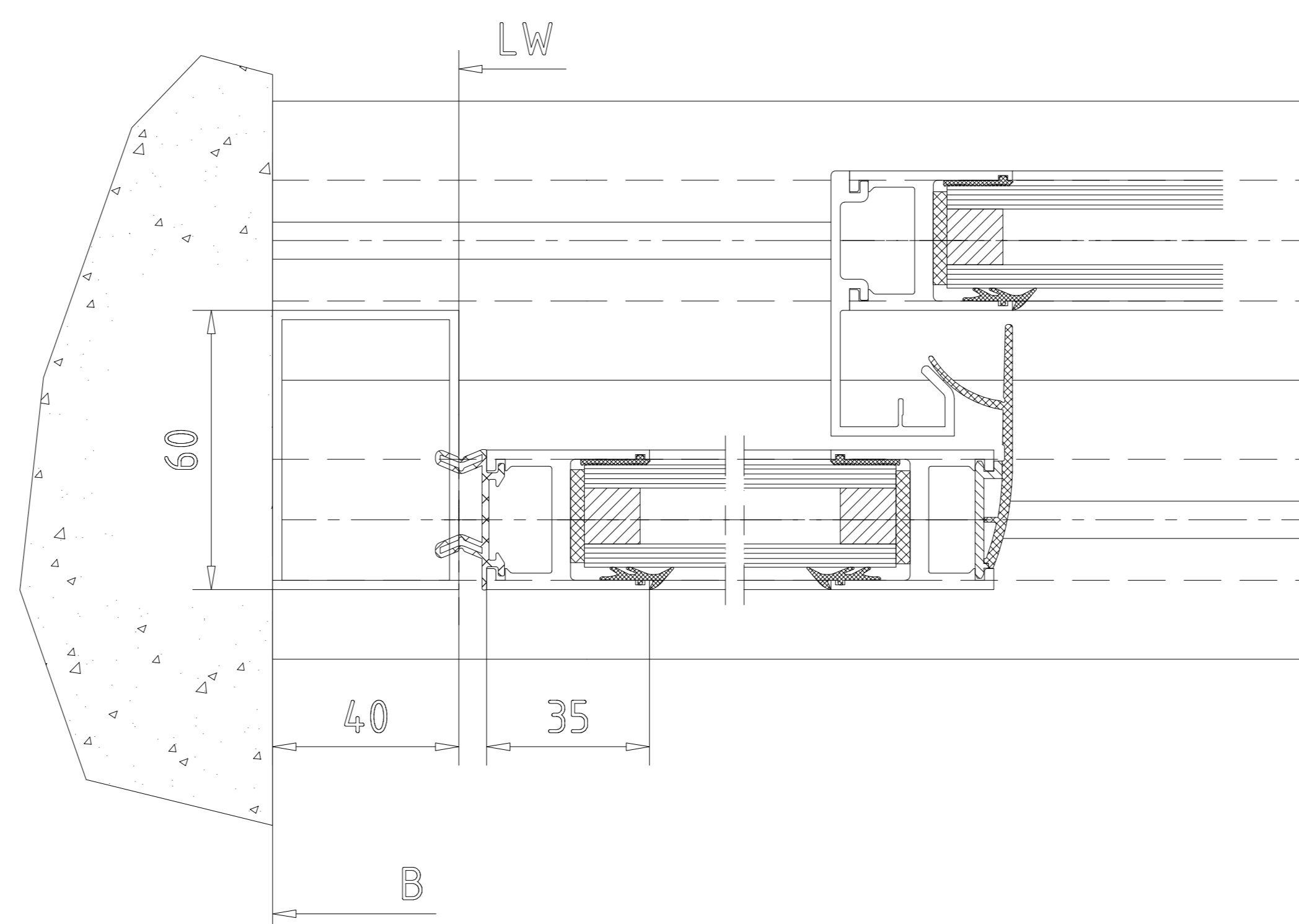
3.3

TST FLEX



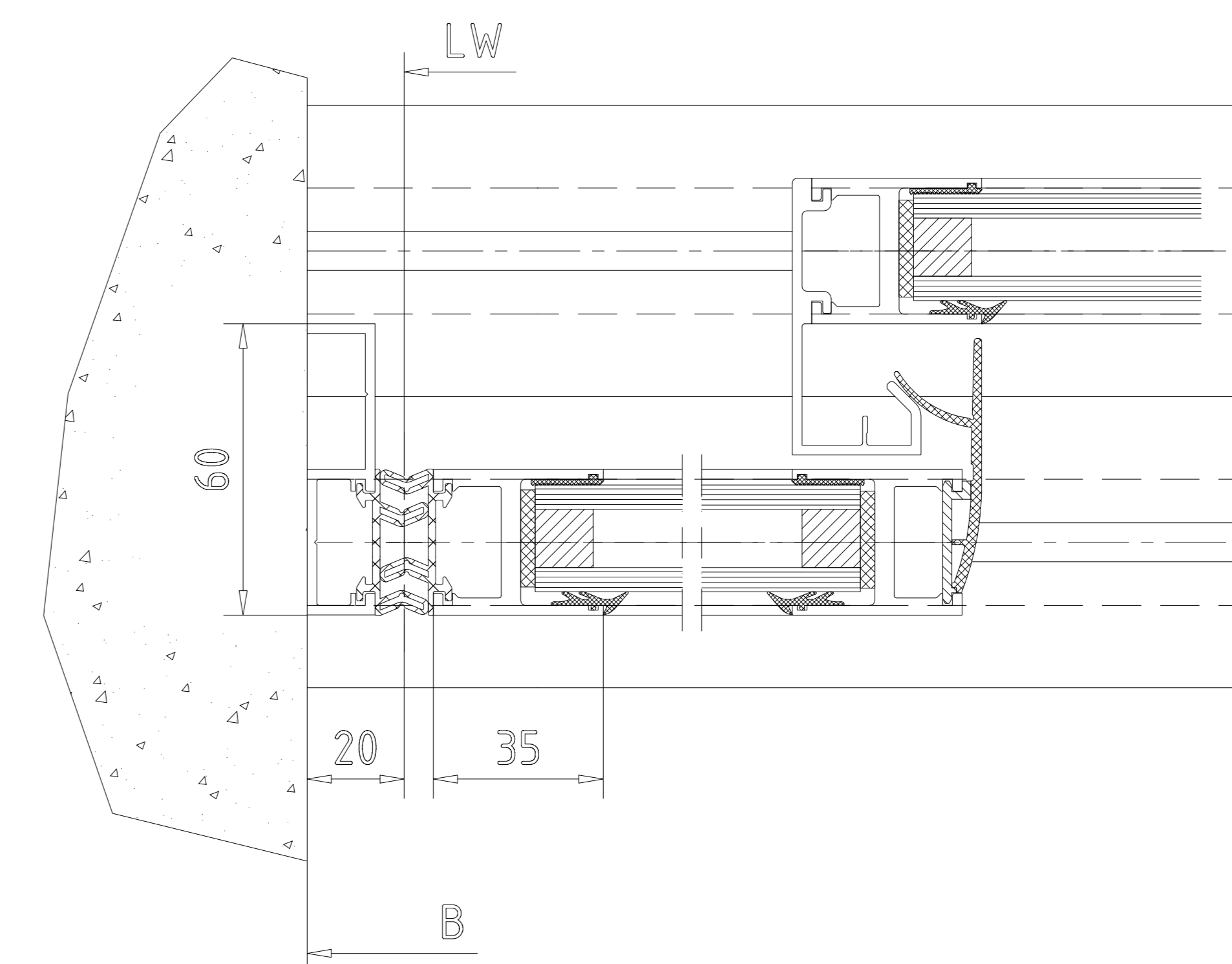
4.1

TST FLEX



4.2

TST FLEX

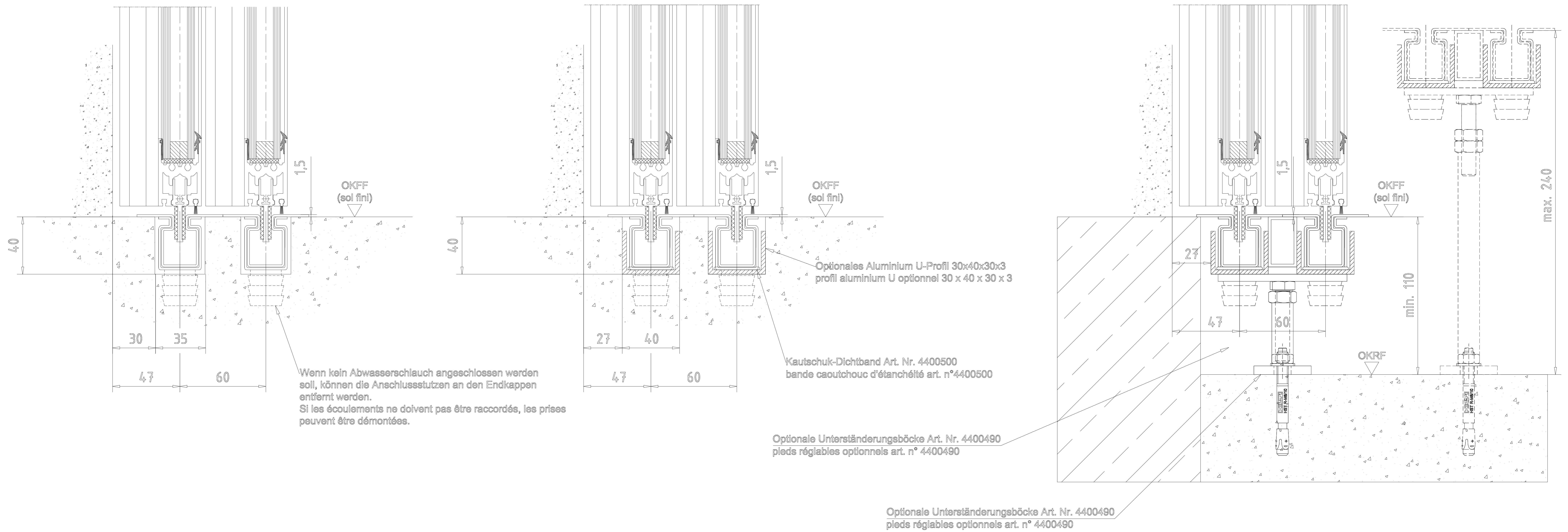


4.3

3			Datum/Date	11.2020	Werkstoff/Material	ES PROLINE	dominik Omb+Co.IG (DE) Energie
2			Name		Werkstoff/Material	ES PROLINE	
1			Gepr./Gepr.		Werkstoff/Material	ES PROLINE	
0			Gepr./Gepr.		Werkstoff/Material	ES PROLINE	
ES PROLINE Profil für TST FLEX porte coulissante TST FLEX Aluminium 6063 T5/legierung ohne Zinnblei. Oberfläche pulverbeschichtet. - ohne Beschlag - ohne Beschlag - ohne Beschlag - ohne Beschlag							Ausgabe/Issue: Format: A0 Ausgabe/Issue: 257531-00-6-60 von 8



Musterlösungen für verschiedene Einbausituationen. Die konkrete Bauausführung ist im Einzelfall im Vorfeld abzuklären und können von den gezeigten Versionen abweichen. Ergänzende Angaben befinden sich in der Montageanleitung.  
 Solutions pour diverses situations de construction. Chaque situation réelle est un cas particulier qui doit être éclairci sur site et peut différer de ces version. Les données se trouvent dans le mode d'emploi de montage.



Dieses Dokument ist ein technisches Dokument und darf nicht kopiert, verändert oder weitergegeben werden. Die Rechte vorbehalten.

3		Datum/Date	Version	Werkstoff/Material	© domitalia GmbH+Co. KG (DE) Entrepot
2		Issue/Draw	11.2020	Werkstoff	Ausgabe/Issue:
1		Gepr./made			Format: A0
0		Gepr./made			Erzeugt/Produced:
ES PROLINE porte coulissante TST FLEX 1:1					257531-00-6-60 von 1 von 1